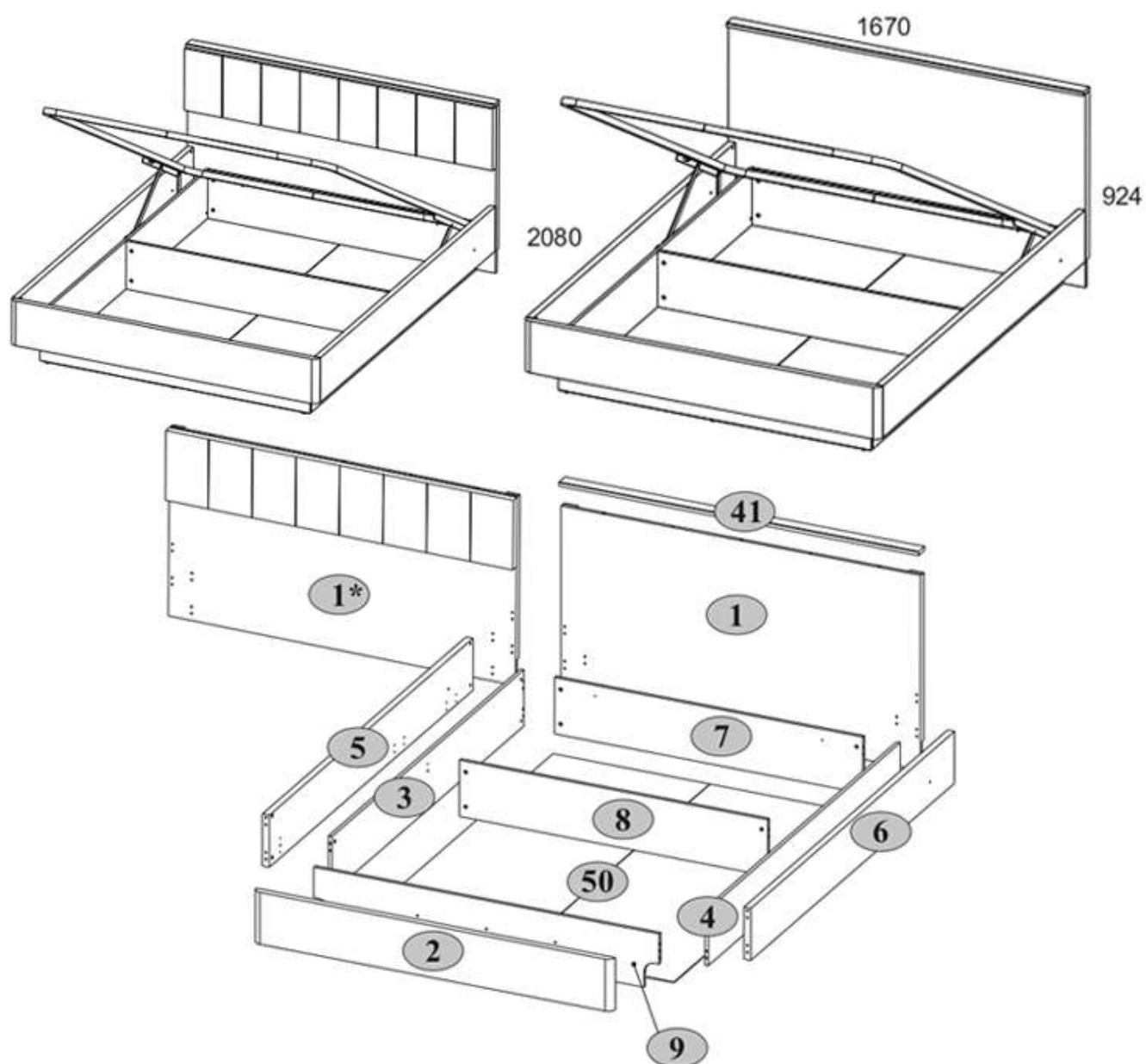


JAREK 160



SZÁM	HOSSZ ÚSÁG	SZÉLESSÉG	MÉLYSÉG	DAR- ABSZÁM	CSOMA- GOLÁS
1	1670	900	32	1	2/3
1*	1670	900	70	1	2/3
2	240	1668	32	1	2/3
3	260	1894	16	1	1/3
4	260	1894	16	1	1/3
5	240	2010	32	1	1/3
6	240	2010	32	1	1/3
7	1432	260	16	1	2/3
8	1432	260	16	1	2/3
9	1604	260	16	1	2/3
41	1670	60	18	1	2/3
50	1904	1458	2,5	1	3/3
MK	1993	1550	30	1	

Használati utasítás

Csomagolatlan termék vásárlásakor ajánlott az üzletben ellenőrizni a termék minőségét és hiánytalanságát. A termék összeszerelését a jelen kézikönyvben leírt módon kell elvégezni. Amíg a termék használatban van, a meglazult csavarokat rendszeresen meg kell húzni. Ha költözés előtt a tárgyakat mozgatni kell a lakásban, akkor a terméket minden súlytól teljesen meg kell szabadítani (a matractól is). A meglévő támasztékok károsodásának elkerülése érdekében a terméket a mozgatás előtt fel kell emelni. A bútoroknak nem szabad vízzel érintkezniük. A terméket enyhén megnedvesített puha ronggyal kell leporolni. Az alkatrészek elhajlásának és a termékek elszíneződésének elkerülése érdekében ne helyezze a bútorokat közvetlen napfényre.

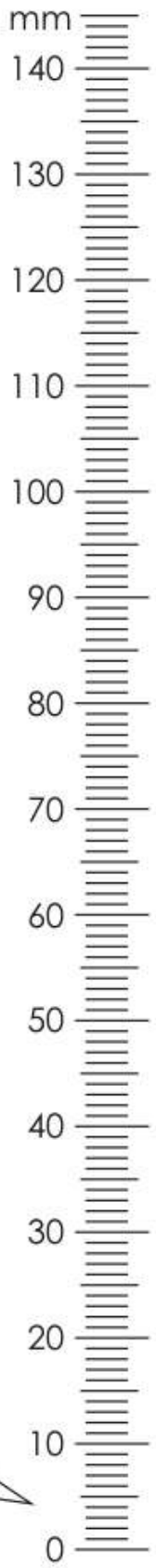
Amíg a termék használatban van, TILOS:









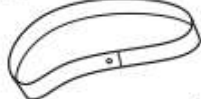







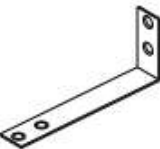

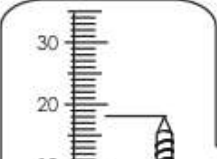
- A bútorokat fűtőberendezések közelében, a nyers falak közelében és olyan helyiségekben elhelyezni, ahol a relatív páratartalom meghaladja a 70%-ot
- a bútorok elemeit 40 C-nál magasabb hőmérsékletre melegíteni;
- a termékkészlet összeszerelése és használata során rálépni a vízszintes lapokra és ablakokra;
- vegyi tisztítószereket használni a bútorok tisztításához.

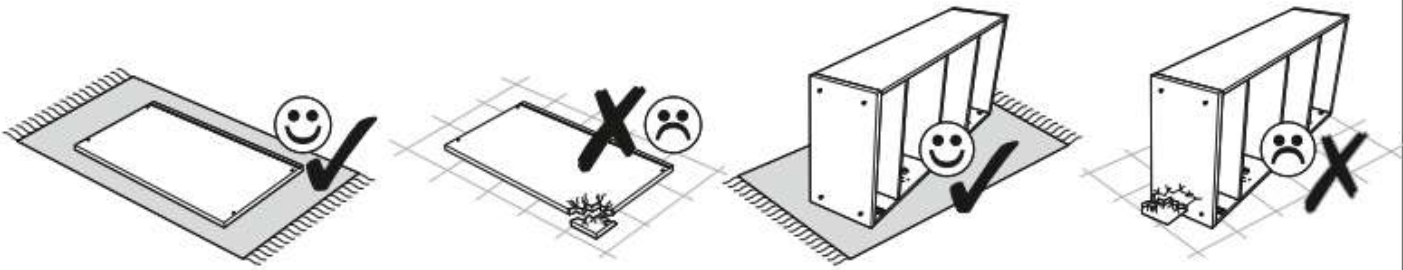
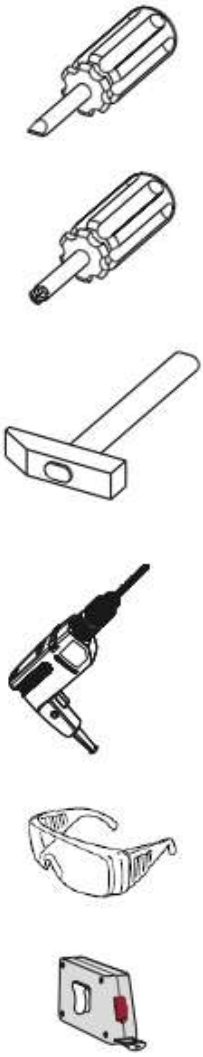
Záruka vgyrobcu

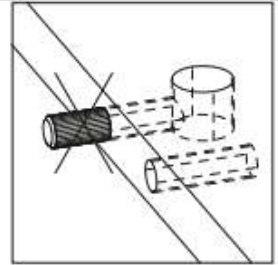
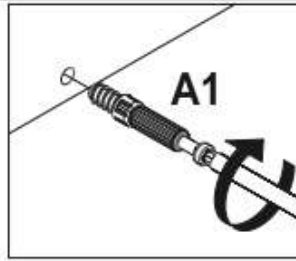
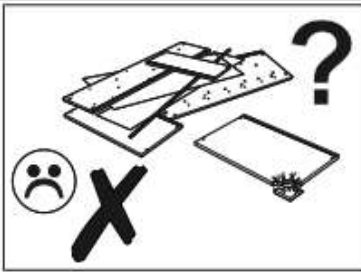
1. A termék használatának garanciális ideje - az eladástól számított 18 hónap. A gyártó a jótállási idő alatt garanciát vállal a termékek javítására vagy cseréjére, ha a felhasználó nem szegte meg az üzemeltetési szabályokat.
2. Az igényeket a fogyasztónak közvetlenül a kereskedő szervezethez kell benyújtania, ahol a bútort vásárolta, bemutatva a "Használati utasítást" és a vásárlási bizonylat másolatát.
3. A termék, amely egy, készlet részét képezi, megfelel a követelményeknek állami szabványok 16371-2014, TR TS 025/2012.
4. A bútorok élettartama - 5 év.
5. A gyártó fenntartja a jogot, hogy változtatásokat hajtson végre a termék kialakításában, anélkül, hogy ez veszélyeztetné a tervezési és alkalmazási követelményeket.
6. A termékek összeszereléséhez szakképzett személyzet bevonása javasolt.

Fontos! Tartsa be az utasítást a bútorok újbóli összeszerelése vagy reklamáció esetén. Reklamáció benyújtása esetén használja az utasítás jelölését.

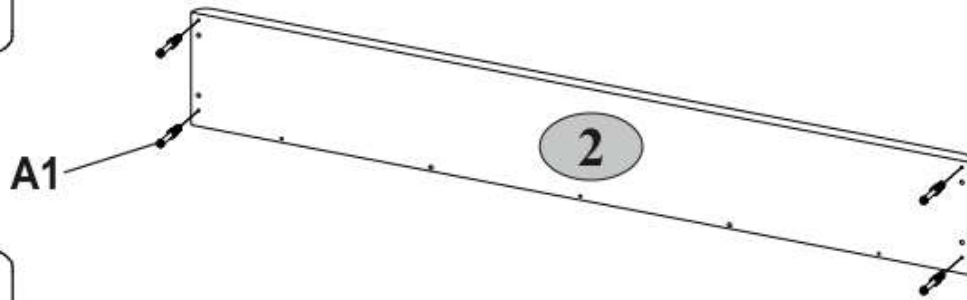


A1  23	A2  23	C1  8x35 28	
G  1,5x26 50	I  1	N1  9	
B6  10x13 4	B7  10x16 4	L2  1	
M6  M6x50 4	M65  M6x65 4	Q5  7	
R10  4x30 2	R21  6,3x20 16	R102  3,5x16 8	
S5  23	U  2		
			

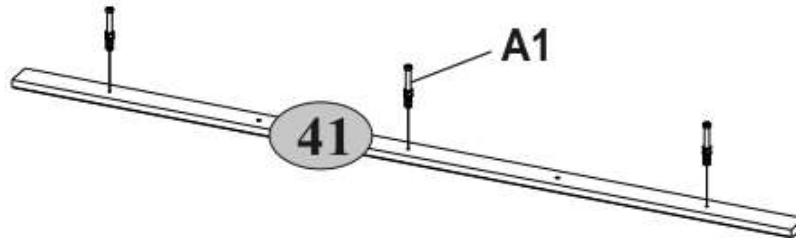




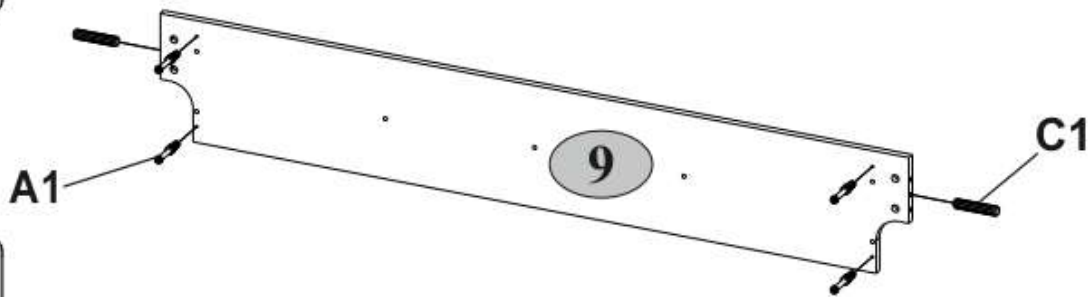
1



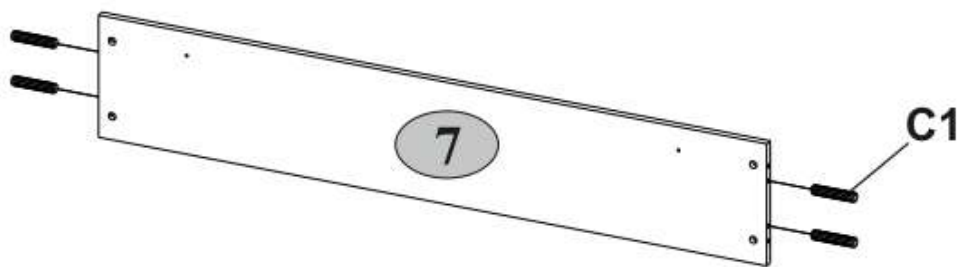
2



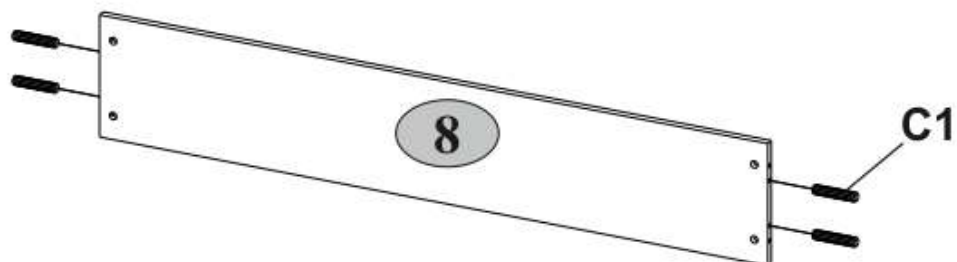
3



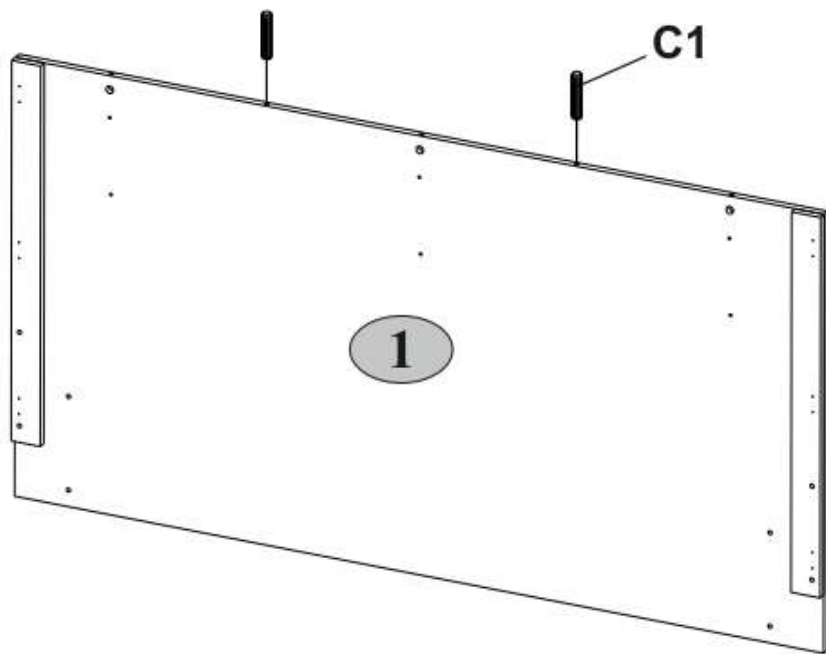
4



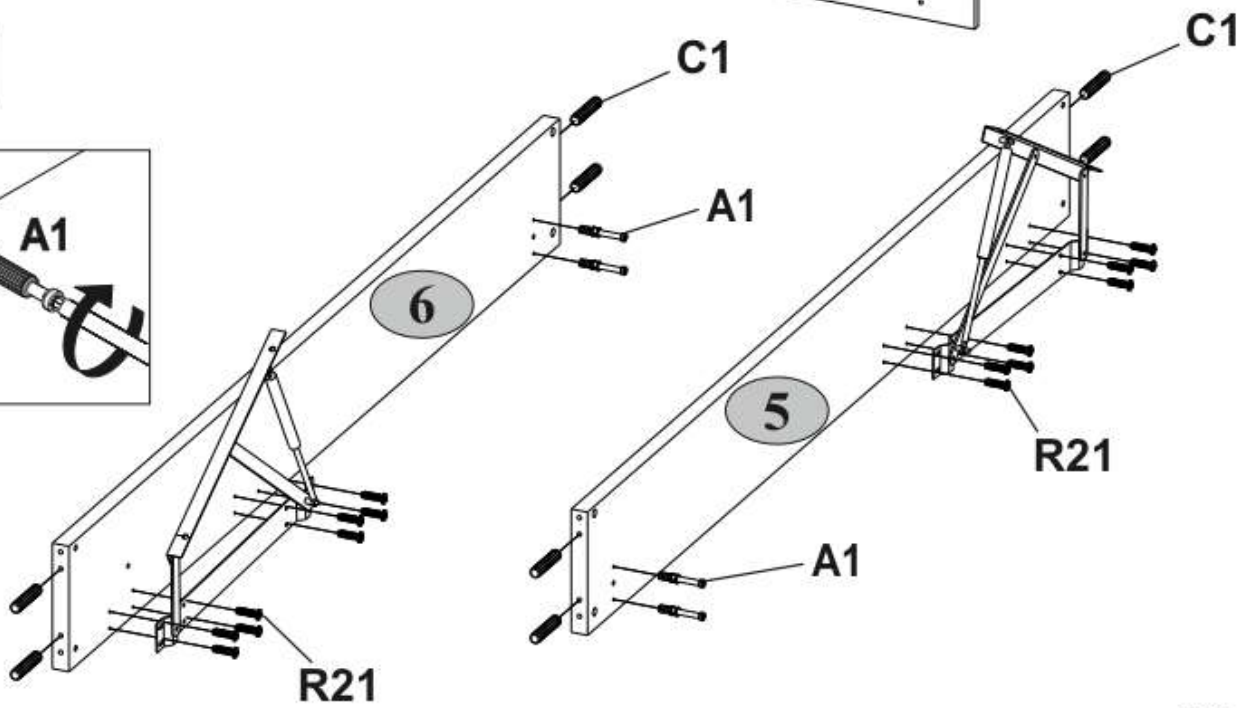
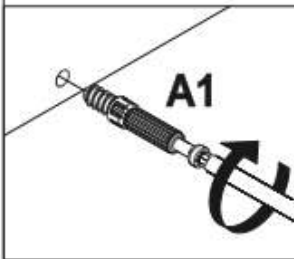
5



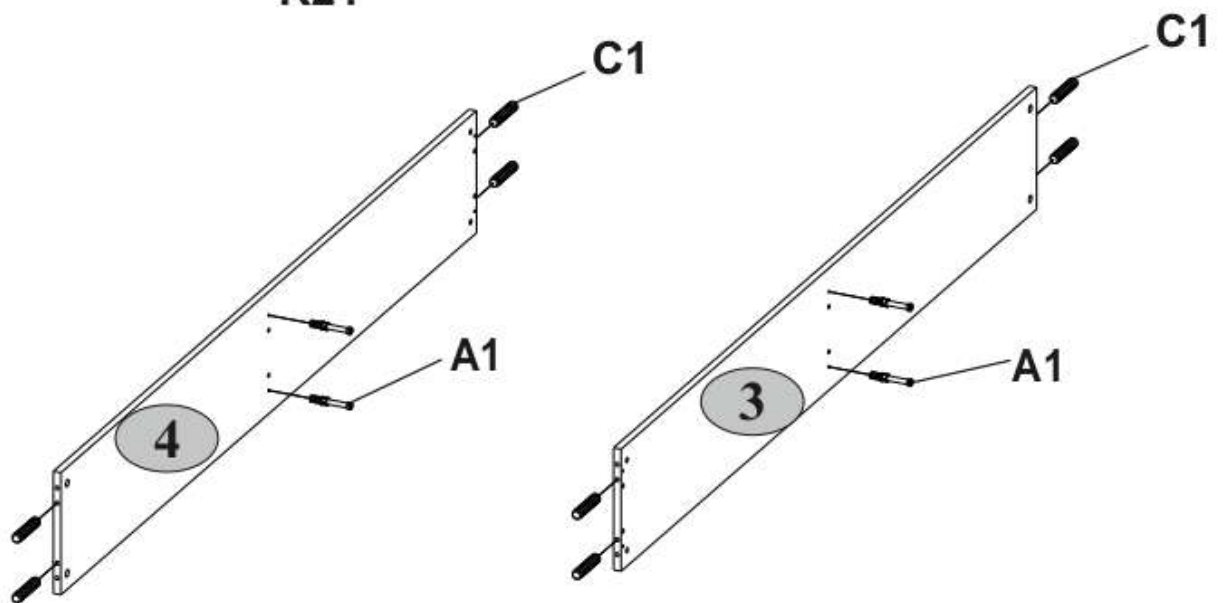
6

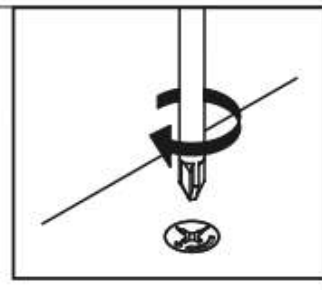
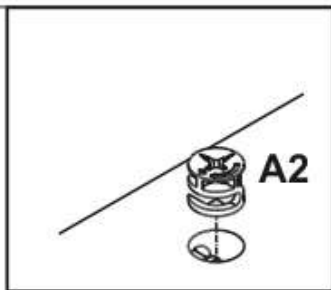
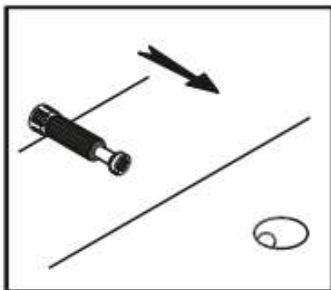


7

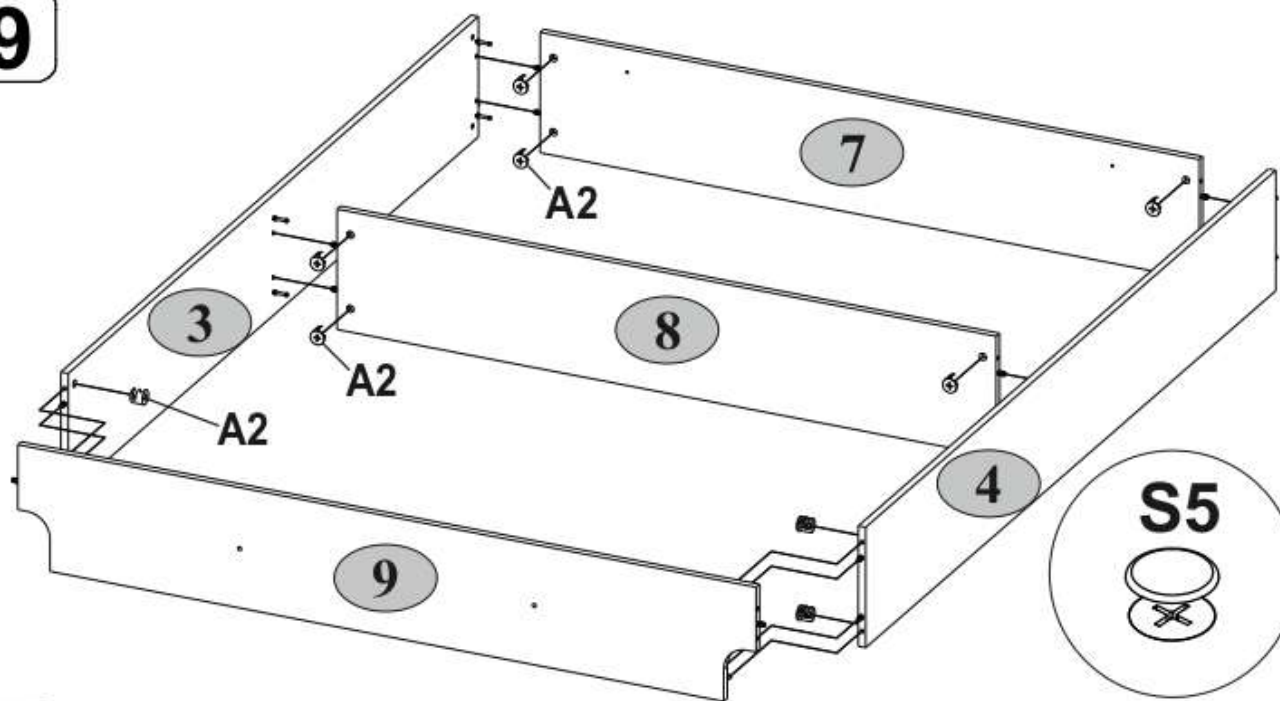


8

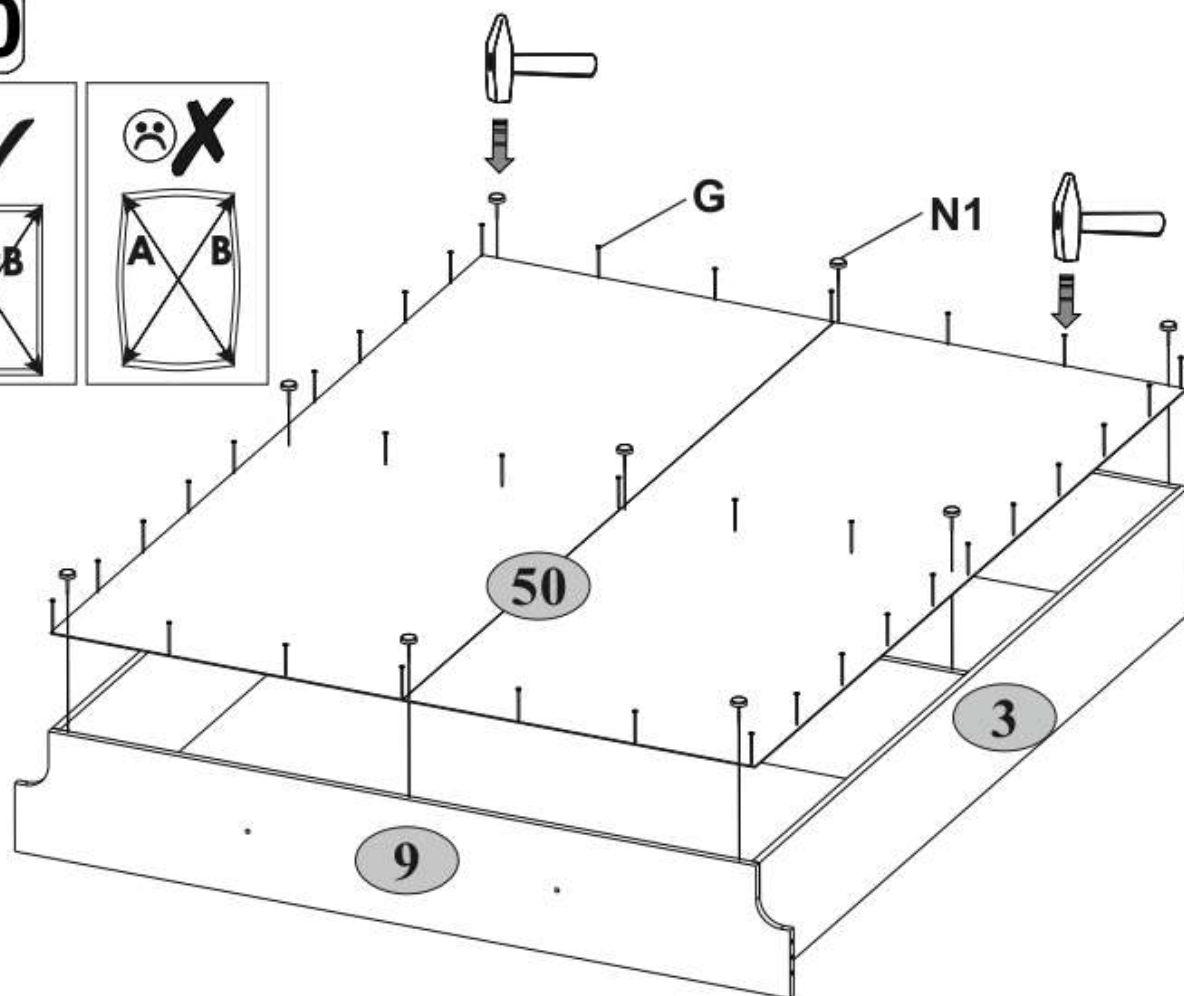
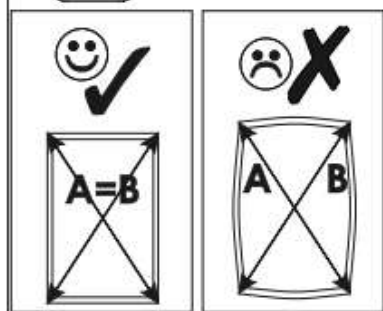


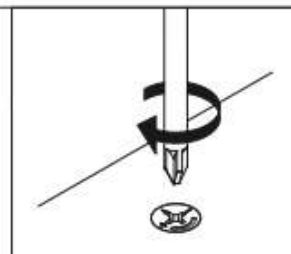
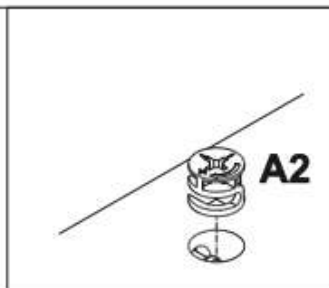
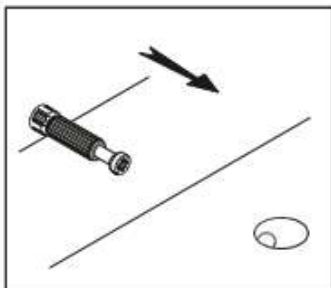


9

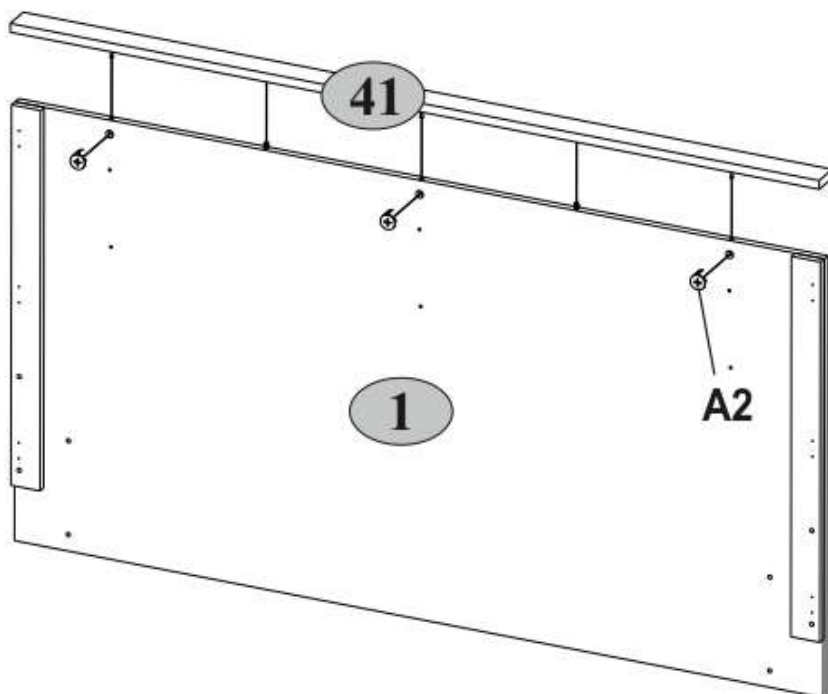


10

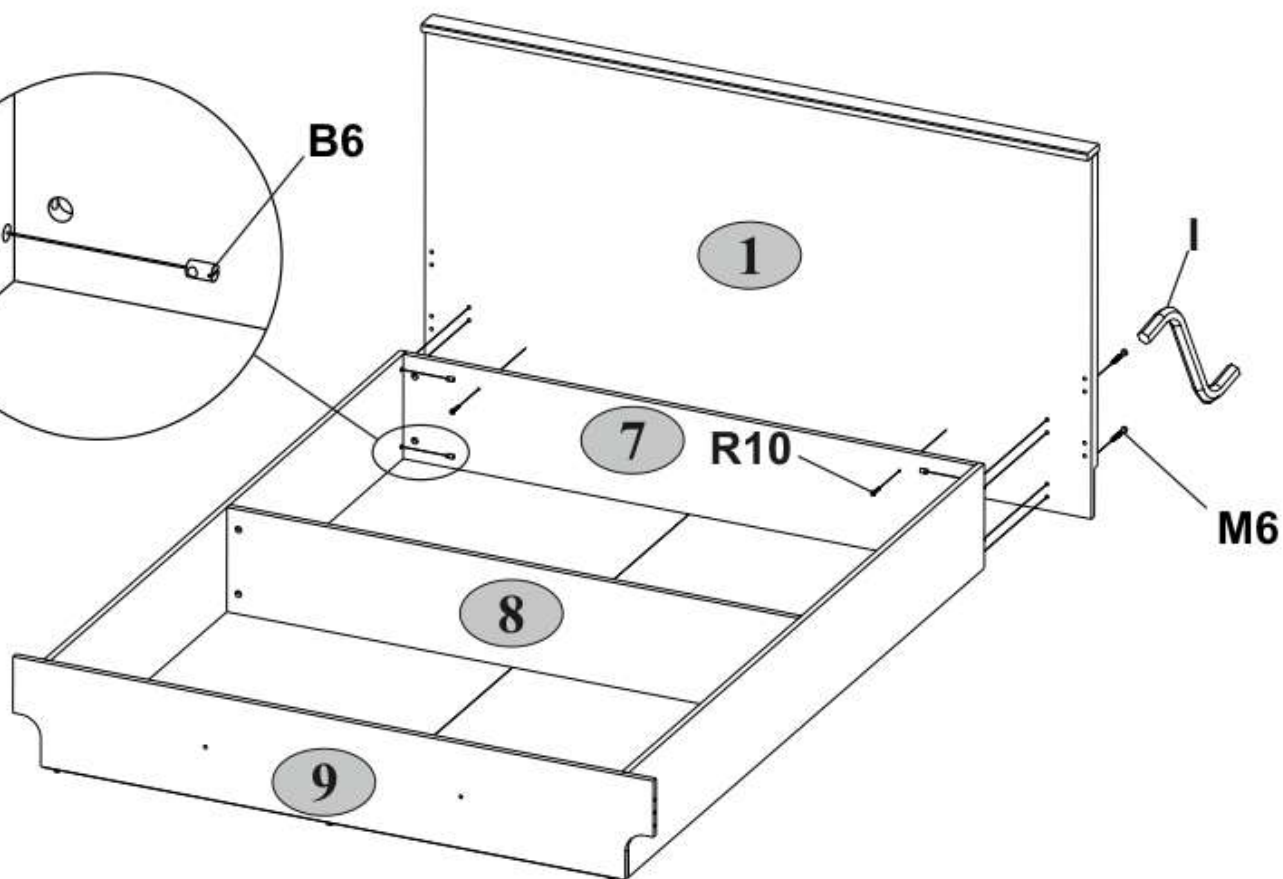
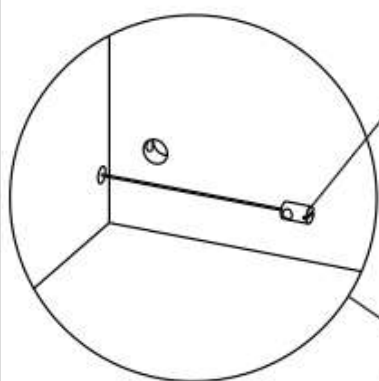




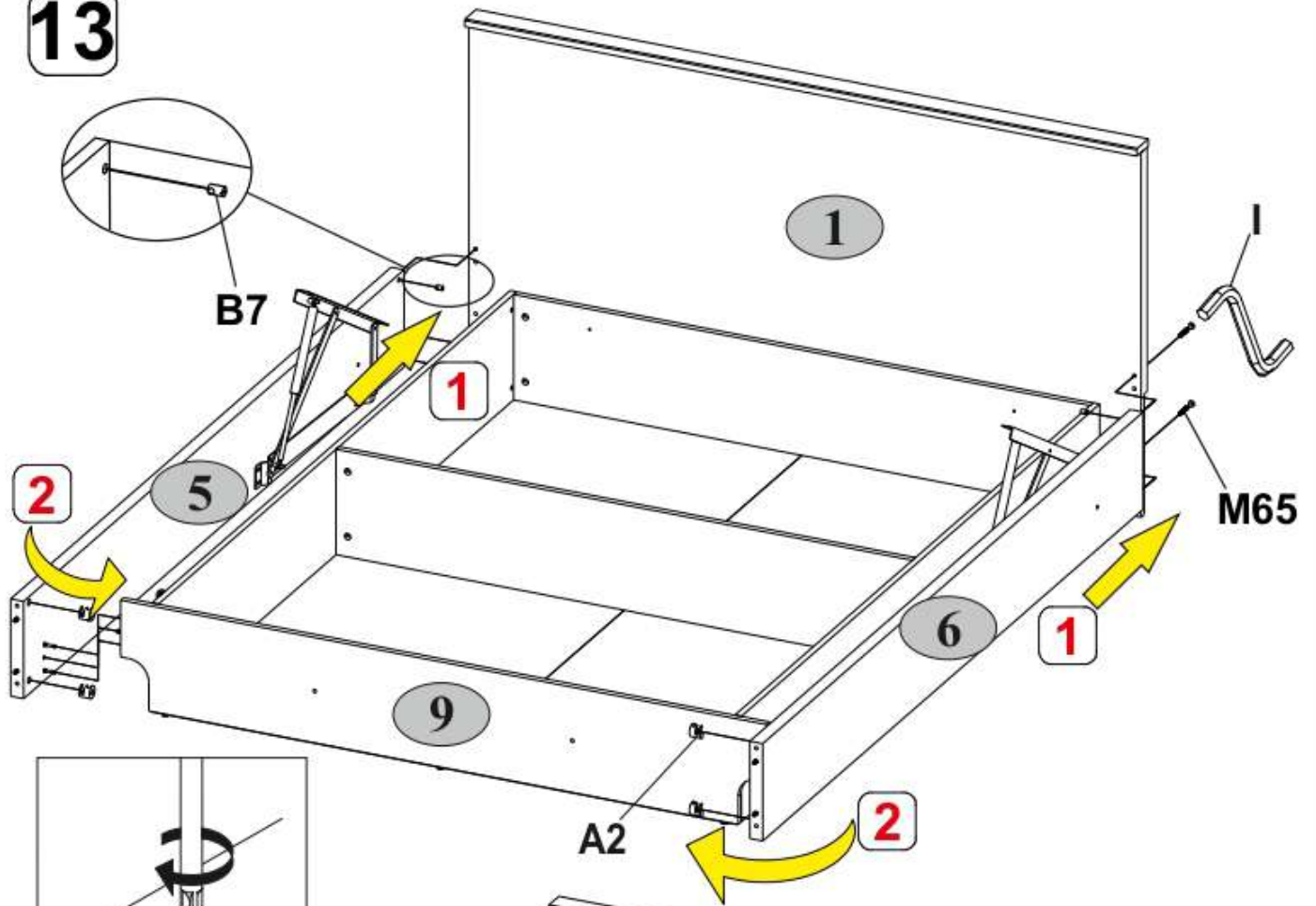
11



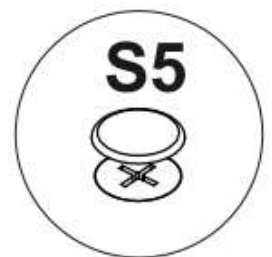
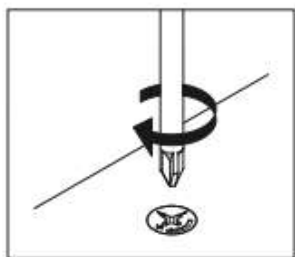
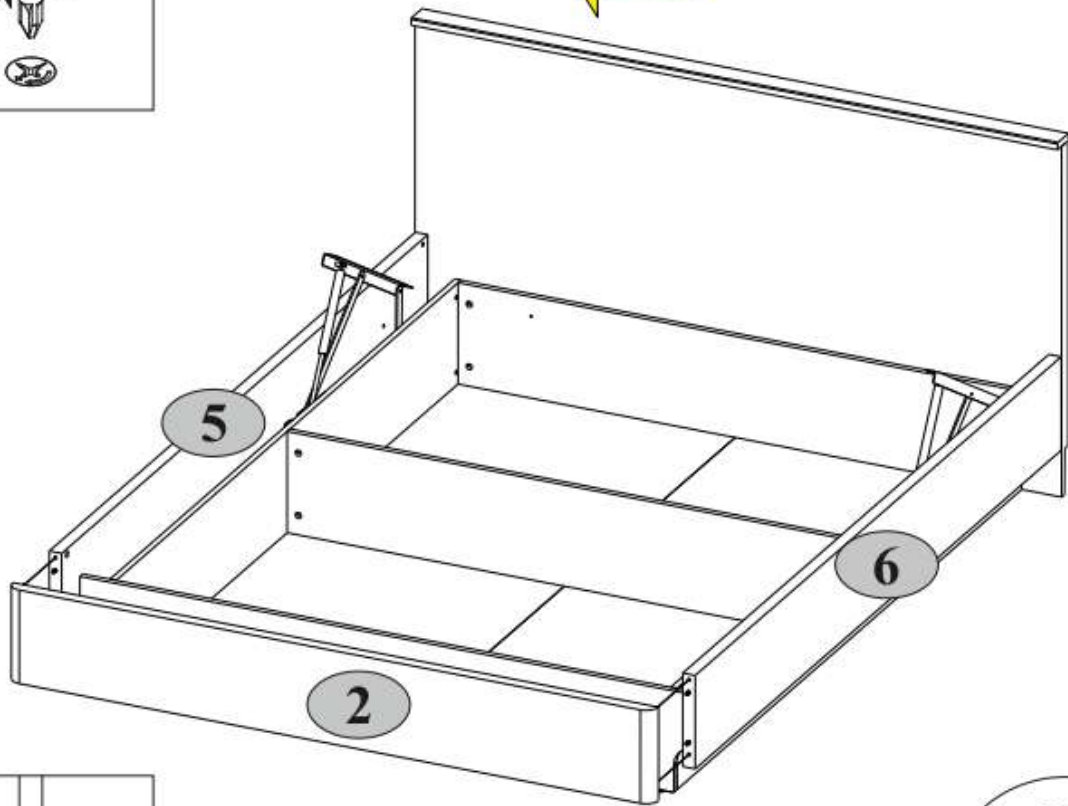
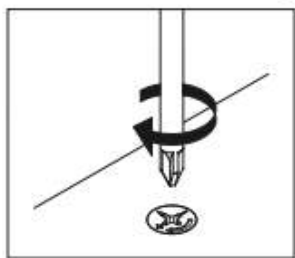
12



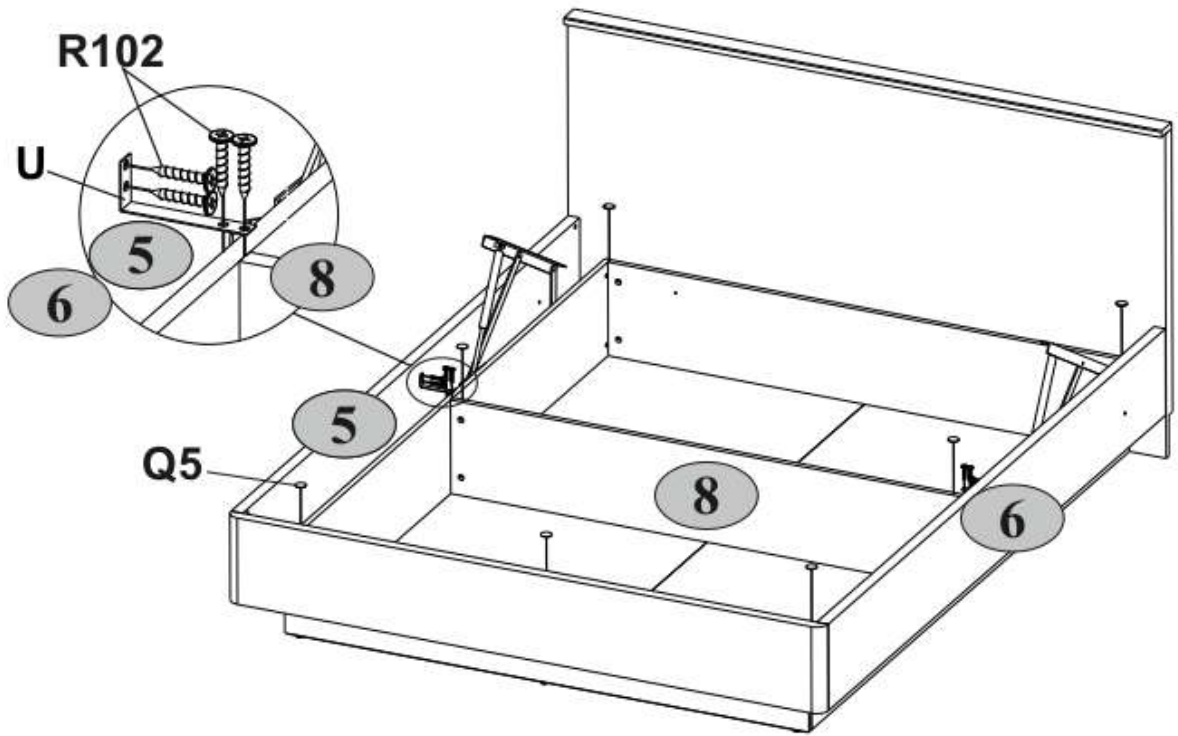
13



14



15



16

